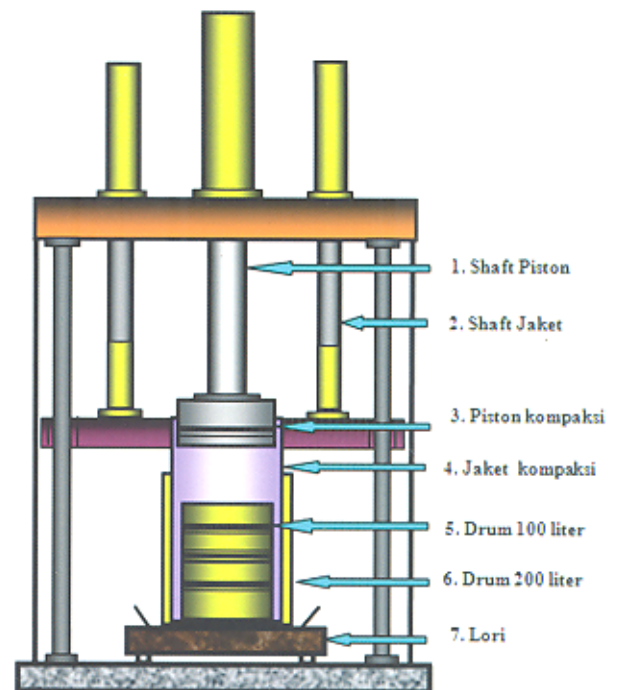
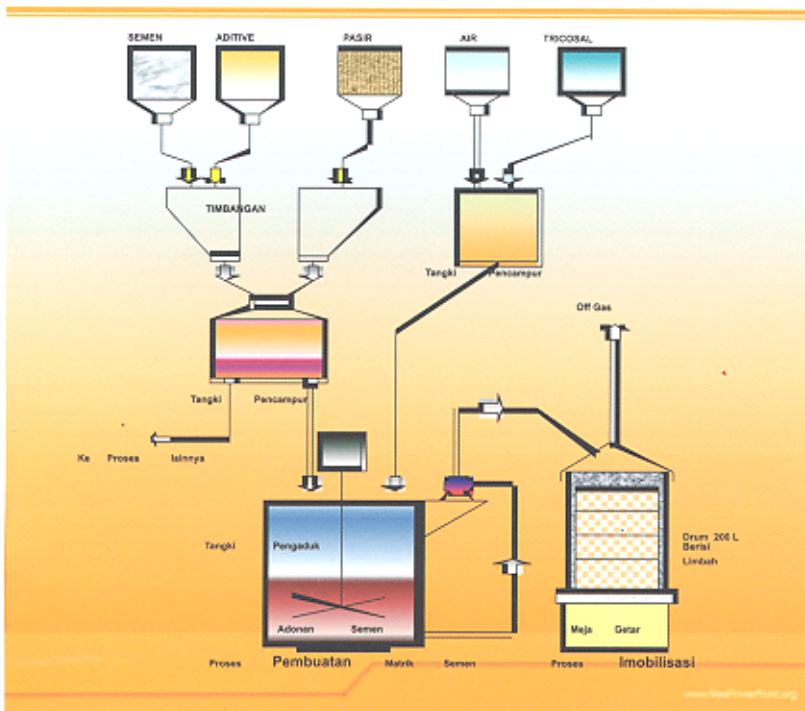


# JURNAL FORUM NUKLIR

JURNAL ILMU PENGETAHUAN DAN TEKNOLOGI NUKLIR



**DAFTAR ISI**

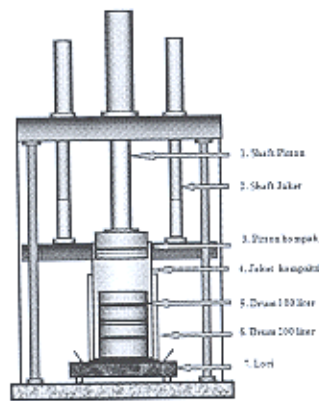
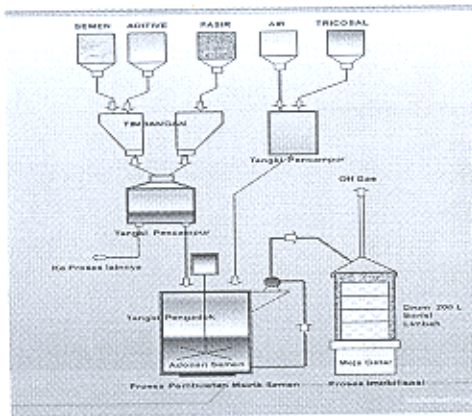
|   |           |
|---|-----------|
| PENGUNAAN PARAMETER BARU POTENSIAL WOODS - SAXON<br>UNTUK PERHITUNGAN SPEKTRUM TENAGA INTI $^{208}\text{Pb}$<br>Raden Oktova  | 113 – 119 |
| VISUALISASI PERGERAKAN BATANG KENDALI<br>REAKTOR RSG-GAS<br>Sujarwo   | 120 – 129 |
| PEMANTAUAN KEBERSIHAN UDARA PADA DAERAH PENGOPERASIAN<br>INSTALASI SEL PANAS RADIOMETALURGI<br>Suliyanto dan Muradi   | 130 – 137 |
| RANCANG BANGUN MODUL <i>ELECTRICAL POWER DEMAND</i> UNTUK<br>SIMULATOR INSTALASI PLTN<br>Ikhsan Shobari, Dian Fitri Atmoko, Syahrudin Yusuf, Sutomo Budihardjo  | 138 – 145 |
| STRUKTUR MIKRO DAN KARAKTERISTIK MEKANIK<br>PEB $\text{U}_3\text{Si}_2$ -Al TMU $2,96 \text{ g/cm}^3$ DAN PASCA PERLAKUAN<br>PANAS SUHU $500^\circ\text{C}$<br>Maman Kartaman A, Yusuf Nampira, Junaedi, Sri Ismarwanti                           | 146 – 153 |
| ANALISIS KEKERASAN <i>MACHINE TOOL</i> DARI BAHAN LOGAM<br>HASIL PROSES NITRIDASI PLASMA DENGAN VARIASI<br>WAKTU DAN TEKANAN<br>Yadi Yunus <sup>1</sup> , Tjipto Sujitno <sup>2</sup> , Dwi Priyantoro <sup>1</sup> , Candra Puspito <sup>1</sup> | 154 – 163 |
| SIMULATOR REAKTOR KARTINI SEBAGAI ALAT PERAGA OPERASI<br>REAKTOR PENELITIAN TIPE TRIGA MARK II<br>Moch. Rosyid, Nur Hidayat, Jumari   | 164 – 170 |
| PEMISAHAN MATRIKS $^{90}\text{Sr}/^{90}\text{Y}$ MENGGUNAKAN METODE<br>ELEKTROKROMATOGRAFI BERBASIS FASA DIAM CAMPURAN<br>ALUMINA-SILIKA<br>Sulaiman, Adang H.G., Artadi Heru W, Sri Aguswarini, Karyadi,<br>Gatot S, Chairuman                   | 171 – 177 |
| HISTOPATOLOGI HATI DAN LIMPA MENCIT PASCA IMUNISASI<br>BERULANG DAN UJI TANTANG DENGAN <i>Plasmodium berghei</i> IRADIASI<br>GAMMA STADIUM ERITROSITIK<br>Tur Rahardjo dan Siti Nurhayati   | 178 – 185 |

---



### DAFTAR ISI (Lanjutan)

|  |           |
|--|-----------|
| RANCANG BANGUN PENAMPIL PLATO DETEKTOR GEIGER MUELLER<br>BERBASIS PERSONAL KOMPUTER<br>Toto Trikasjono, Djiwo Harsono, Catur Wulandari                             | 186 – 195 |
| RANCANG BANGUN SISTEM AKUISISI DATA UNTUK PENCARIAN<br>SUMBER RADIASI NUKLIR MENGGUNAKAN ROBOT <i>HEXAPOD</i><br>Joko Sunardi, Djiwo Harsono, Alan Batara Alauddin | 196 – 206 |
| PENGOLAHAN LIMBAH RADIOAKTIF HEPA FILTER MENGGUNAKAN<br>METODE REDUKSI VOLUME DAN IMOBILISASI DENGAN MatriK<br>SEMEN<br>Bung Tomo                                  | 207– 212  |



**Gambar Sampul:**  
Bung Tomo,  
Halaman 207- 212  
*"Pengolahan Limbah  
Radioaktif Hepa Filter  
Menggunakan Metode  
Reduksi Volume Dan  
Imobilisasi Dengan  
MatriK Semen"*